

# Установка ванны на балках

## Руководство по монтажу

1. Устанавливайте ванну только в помещении с уже законченной облицовкой стен и пола.
2. При проведении монтажных работ не снимайте с ванны защитную плёнку и работайте осторожно.
3. Монтаж балок производите на ванне, перевернутой вверх дном.
4. **ВНИМАНИЕ:** Сверлите отверстия в дне ванны на глубину 10мм с применением упора.
5. Установку металлических держателей к стене произвести по месту (рис.4)  
Размер уточнить по месту.
6. Горизонтальность бортов ванны отрегулируйте при помощи ножек.
7. После установки ванны на место, между ванной и стенами оставшийся зазор заполняется герметиком.

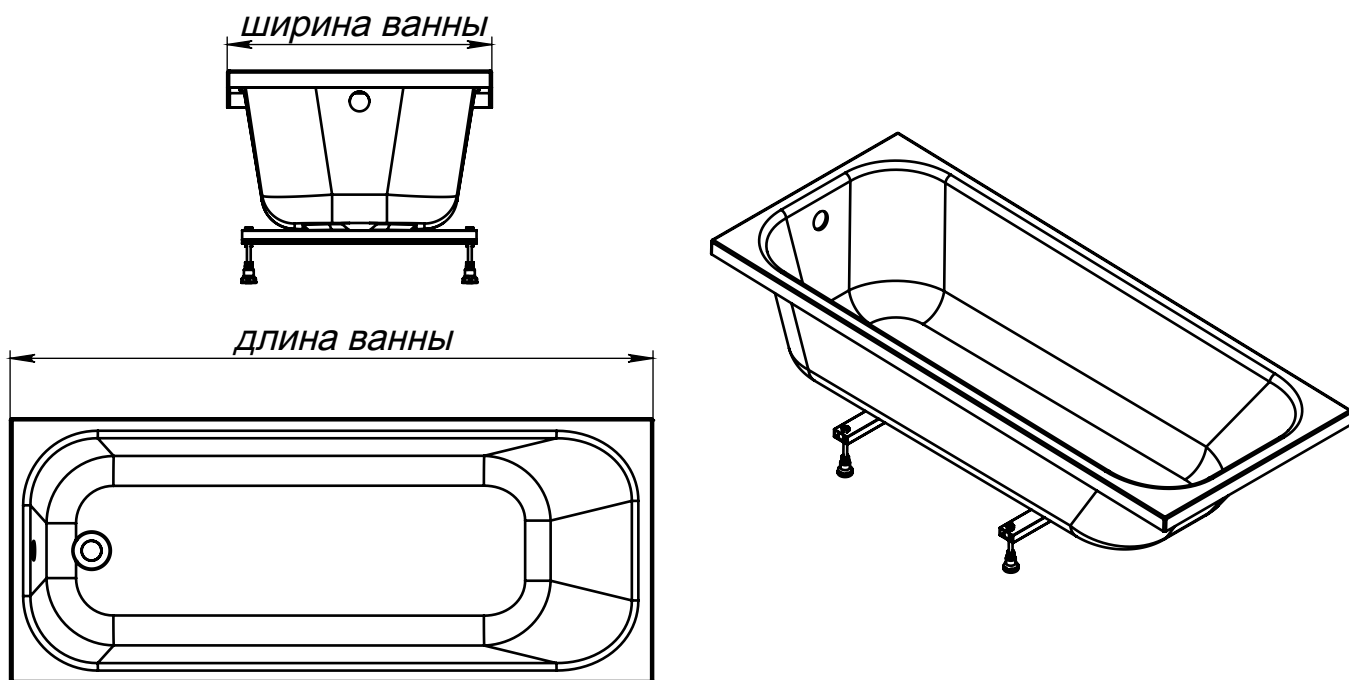


рис.1 Общий вид.

### Условные обозначения

- A - место вывода слива.
- B - зона вывода холодной и горячей воды для смесителя (при установке на ванну).
- C - зона вывода холодной и горячей воды смесителя с установкой на стены
- D - рекомендуемые места установки металлических держателей.

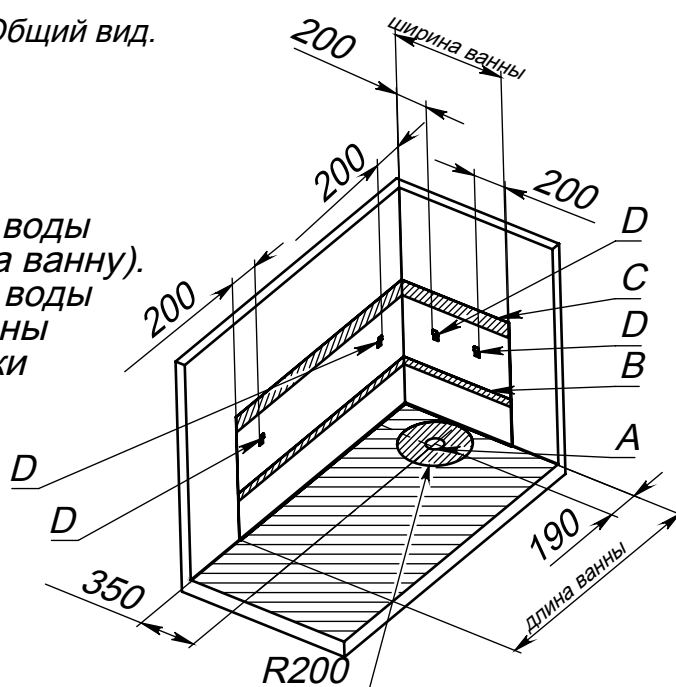


рис.2 Рекомендуемая схема установки ванны.

# Установка ванны на балках

## Руководство по монтажу

1. Устанавливайте ванну только в помещении с уже законченной облицовкой стен и пола.
2. При проведении монтажных работ не снимайте с ванны защитную плёнку и работайте осторожно.
3. Монтаж балок производите на ванне, перевернутой вверх дном.
4. **ВНИМАНИЕ:** Сверлите отверстия в дне ванны на глубину 10мм с применением упора.
5. Установку металлических держателей к стене произвести по месту (рис.4)  
Размер уточнить по месту.
6. Горизонтальность бортов ванны отрегулируйте при помощи ножек.
7. После установки ванны на место, между ванной и стенами оставшийся зазор заполняется герметиком.

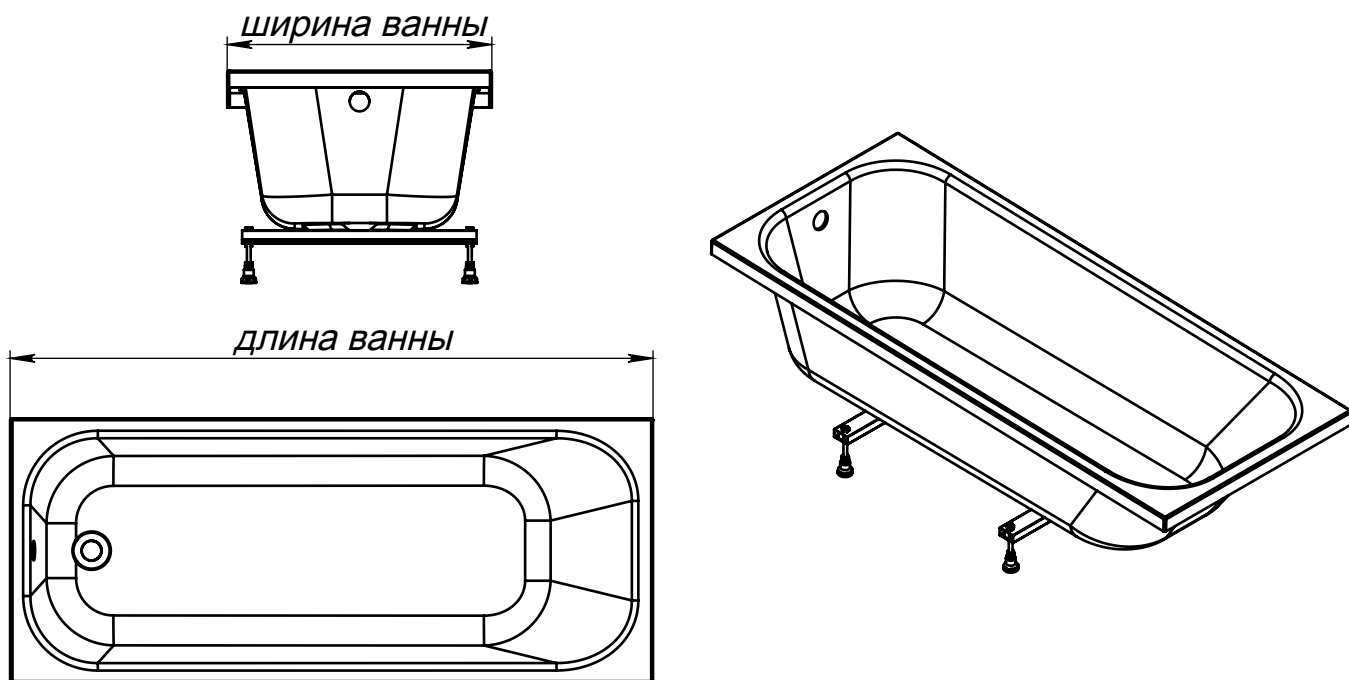


рис.1 Общий вид.

### Условные обозначения

- A - место вывода слива.
- B - зона вывода холодной и горячей воды для смесителя (при установке на ванну).
- C - зона вывода холодной и горячей воды смесителя с установкой на стены
- D - рекомендуемые места установки металлических держателей.

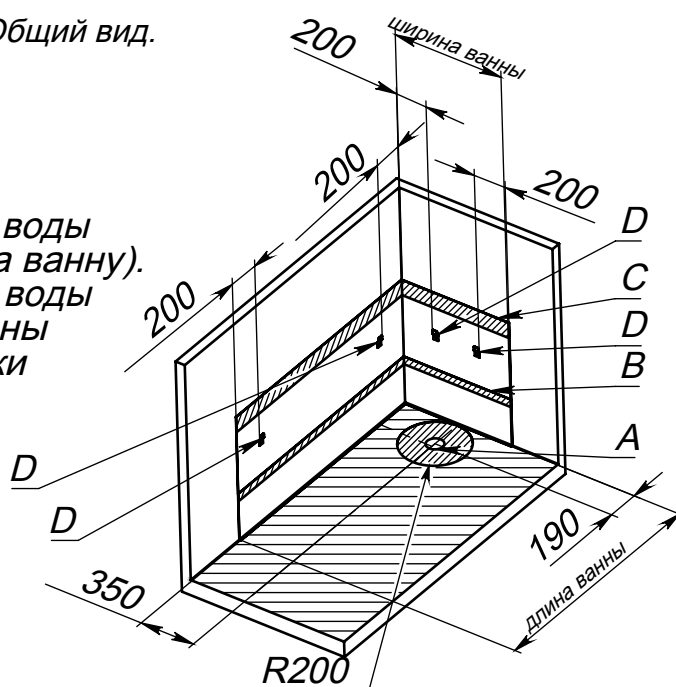
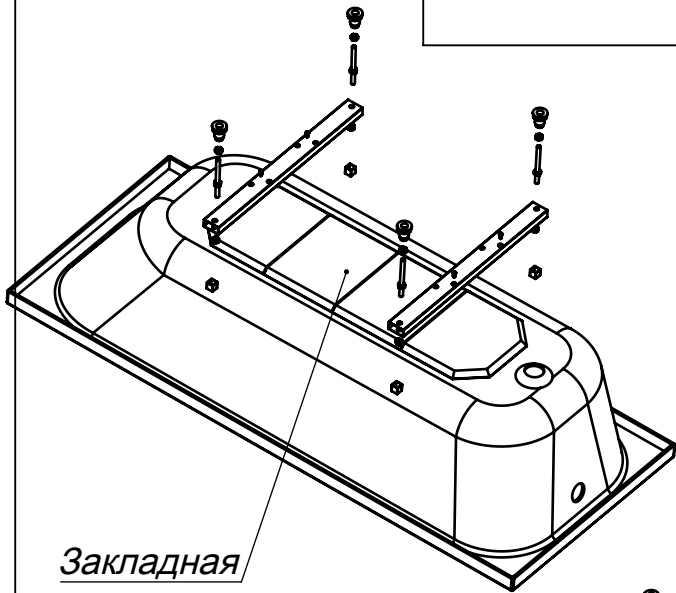


рис.2 Рекомендуемая схема установки ванны.

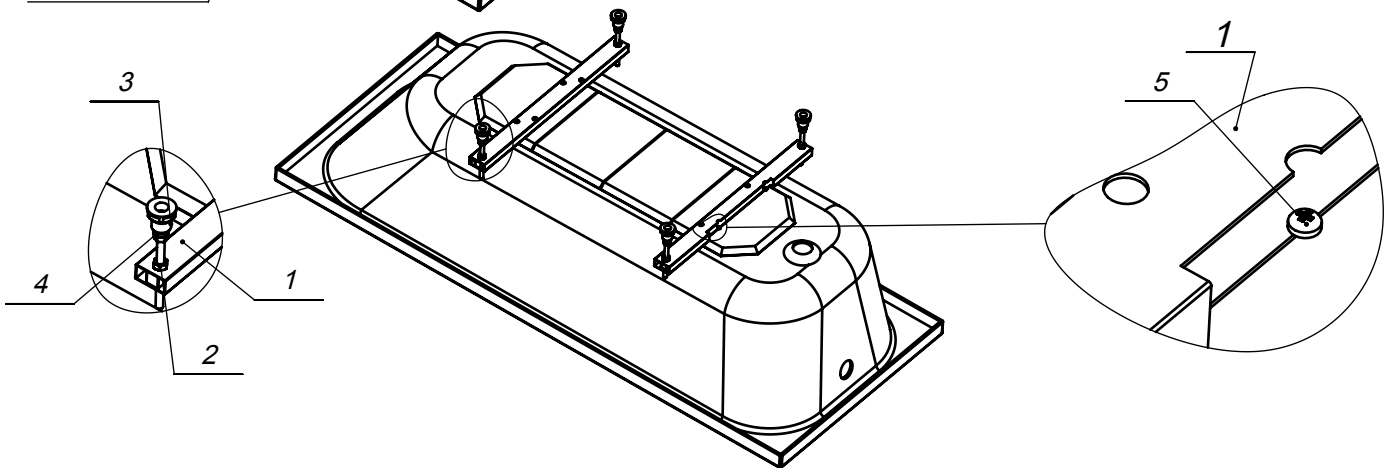
## Установка ванны на балках



### Монтажный набор для балок

| Поз. | Наименование   | Габарит   | К-во | Цвет упак. |
|------|----------------|-----------|------|------------|
| 1    | Балка          | 620x50x25 | 2    |            |
| 2    | Шпилька        | 160       | 4    |            |
| 3    | ножка 45мм     |           | 4    |            |
| 4    | Гайка М10 ОЦ   |           | 12   | белый      |
| 5    | Саморез 5,5X16 |           | 8    | зелёный    |
| 6    | Дюбель костыль |           | 4    | красный    |

Закладная



1. Не снимая с ванны защитной плёнки установите ванну вверх дном.
2. Положите балки на дно ванны. Балки не должны выступать за габариты ванны.
3. С помощью гаек (поз.3) закрепите шпильки М10 (поз.2) на балках.
4. Накрутите на шпильки ножки (поз.4)
5. Через крепёжные отверстия в балках просверлите в дне ванны отверстия  $\Phi$  4мм под саморезы (поз.5) на глубину 10мм. Отверстия должны попасть в закладную на дне ванны. **ВНИМАНИЕ:** Сверлить с применением ограничителя глубины.
6. Гайками М10 затяните шпильки на балках.
8. Отрегулируйте высоту опорных ножек, отмеряя расстояние от торца борта ванны до торца опорных ножек

### Установка крепления борта ванны к стене.

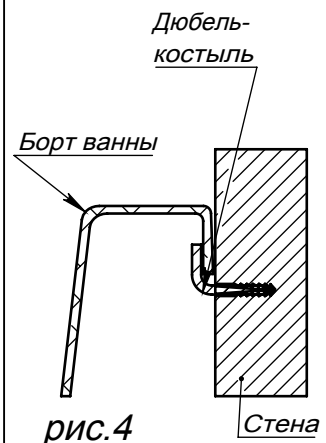
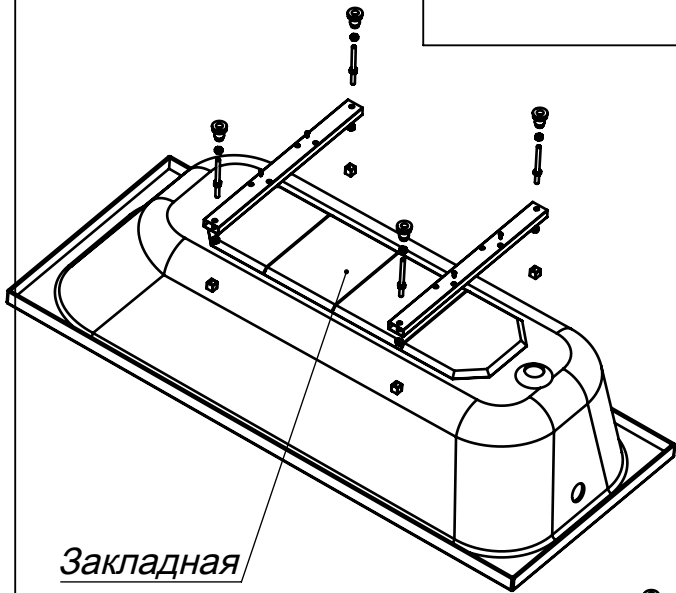


рис.4

### Общие рекомендации по уходу за акриловой ванной

- Горячие предметы (сигарета, фен, и т.п.) могут повредить поверхность ванны.
- Ванну после каждого использования мойте мягкой тканью обыкновенными моющими средствами. Никогда не применяйте моющие средства, содержащие абразив.
- Осадки от воды можно удалить водным раствором уксусной кислоты.. не используйте для этого ацетон и другие растворители.
- Мелкие царапины можно заполировать тонкими полировочными средствами.

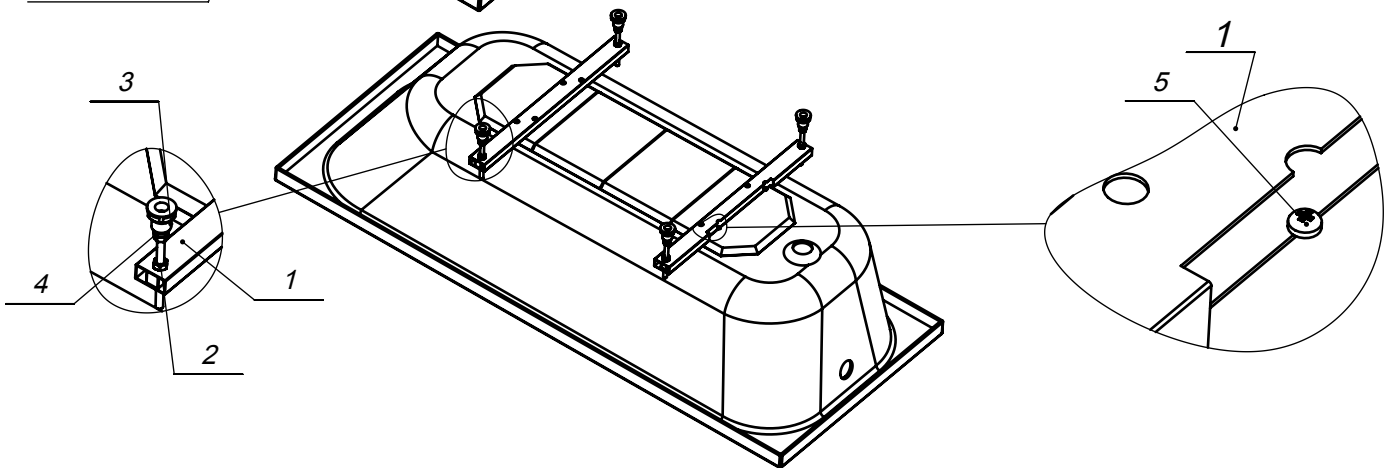
## Установка ванны на балках



### Монтажный набор для балок

| Поз. | Наименование   | Габарит   | К-во | Цвет упак. |
|------|----------------|-----------|------|------------|
| 1    | Балка          | 620x50x25 | 2    |            |
| 2    | Шпилька        | 160       | 4    |            |
| 3    | ножка 45мм     |           | 4    |            |
| 4    | Гайка М10 ОЦ   |           | 12   | белый      |
| 5    | Саморез 5,5X16 |           | 8    | зелёный    |
| 6    | Дюбель костыль |           | 4    | красный    |

Закладная



1. Не снимая с ванны защитной плёнки установите ванну вверх дном.
2. Положите балки на дно ванны. Балки не должны выступать за габариты ванны.
3. С помощью гаек (поз.3) закрепите шпильки М10 (поз.2) на балках.
4. Накрутите на шпильки ножки (поз.4)
5. Через крепёжные отверстия в балках просверлите в дне ванны отверстия  $\Phi 4$ мм под саморезы (поз.5) на глубину 10мм. Отверстия должны попасть в закладную на дне ванны. **ВНИМАНИЕ:** Сверлить с применением ограничителя глубины.
6. Гайками М10 затяните шпильки на балках.
8. Отрегулируйте высоту опорных ножек, отмеряя расстояние от торца борта ванны до торца опорных ножек

### Установка крепления борта ванны к стене.

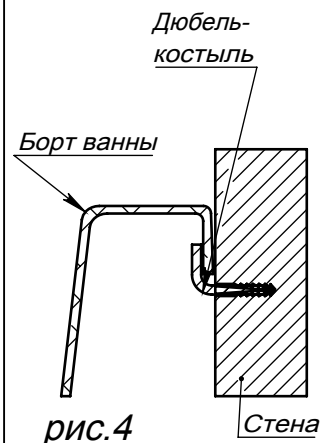


рис.4

### Общие рекомендации по уходу за акриловой ванной

- Горячие предметы (сигарета, фен, и т.п.) могут повредить поверхность ванны.
- Ванну после каждого использования мойте мягкой тканью обыкновенными моющими средствами. Никогда не применяйте моющие средства, содержащие абразив.
- Осадки от воды можно удалить водным раствором уксусной кислоты.. не используйте для этого ацетон и другие растворители.
- Мелкие царапины можно заполировать тонкими полировочными средствами.